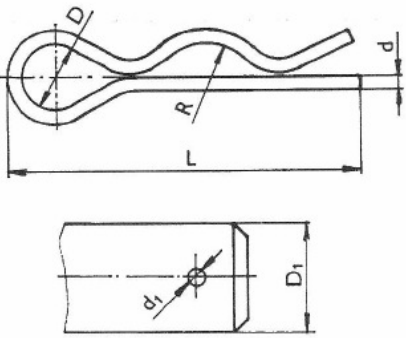
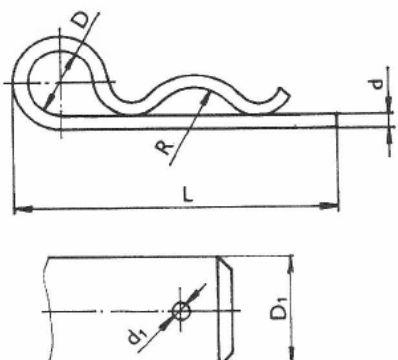
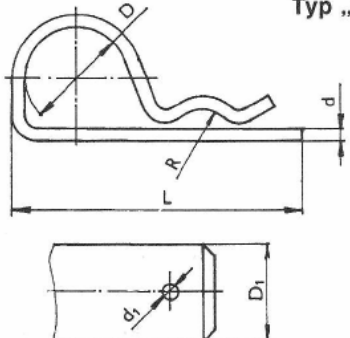


Pružinová závlačka jednoduchá - PZJ	d	d ₁	D	L	R	D ₁	Katalógové číslo
<p style="text-align: right;">Typ „A“</p> 	1,25	1,5	3,2	22,9	4	5-8	PZJA 125 x 0229
	2,5	3	12	50	6	8-12	PZJA 250 x 0500
	2,5	3	16	62	11	15-22	PZJA 250 x 0620
	3,15	3,5	13	64,5	8	12-16	PZJA 315 x 0645
	3,15	3,5	22	80	15	20-30	PZJA 315 x 0800
	4	4,5	13	75,5	8	12-16	PZJA 400 x 0755
	4	4,5	20	94	12,5	20-25	PZJA 400 x 0940
	4	4,5	26	85	14	16-25	PZJA 400 x 0850
	4	4,5	25	116	16,5	25-33	PZJA 400 x 1160
	5	5,5	20	100	16	25-33	PZJA 500 x 1000
<p style="text-align: right;">Typ „B“</p> 	1,6	2	2	20,6	3	5-6	PZJB 160 x 0206
	2	2,5	10	50	8	12-16	PZJB 200 x 0500
	2	2,5	10,4	51,6	3	5-6	PZJB 200 x 0516
	2,5	3	10	65,5	8	12-16	PZJB 250 x 0655
	2,5	3	16,5	72	7,5	10-15	PZJB 250 x 0720
	3,15	3,5	12	54,2	6	8-12	PZJB 315 x 0542
	3,15	3,5	10	58,2	8	12-16	PZJB 315 x 0582
	3,15	3,5	18	79,2	14	16-25	PZJB 315 x 0792
	3,15	3,5	15	80	20	30-40	PZJB 315 x 0800
	4,5	5	20	100	15	24-30	PZJB 450 x 1000
	5	5,5	16	68	10	15-20	PZJB 500 x 0680
	5	5,5	28	90	18	28-36	PZJB 500 x 0900
	5	5,5	22	101	15	24-30	PZJB 500 x 1010
	6,3	7	40	185	16	28-35	PZJB 630 x 1850
	7,1	7,5	40	185	17	28-35	PZJB 710 x 1850
8	8,5	40	193	17	28-35	PZJB 800 x 1930	
<p style="text-align: right;">Typ „C“</p> 	2	2,5	20	54	5,6	8-12	PZJC 200 x 0540
	3	3,5	20	61	7	10-14	PZJC 300 x 0610
	3,55	4	20	68	8,5	15-18	PZJC 355 x 0680
	4	4,5	30	91	10	15-20	PZJC 400 x 0910
	5	5,5	30	108	13	20-26	PZJC 500 x 1080